

**INAIL**

**Il lavoro  
al videoterminale**

**Edizione 2010**

Realizzato dall'INAIL.

Rielaborazione editoriale autorizzata di una pubblicazione di **SUVA**,  
l'Istituto nazionale svizzero di assicurazione contro gli infortuni sul lavoro.

Gruppo di lavoro INAIL, prima edizione 2002:

Barbara Manfredi, *Staff Tecnico - Direzione Centrale Prevenzione*

Orazio Bongi, *Direzione Centrale Comunicazione*

Pasquale Finelli, *Consulenza Tecnica per l'Edilizia*

Edizione 2010 a cura di:

Barbara Manfredi

Per informazioni:

INAIL - Direzione Centrale Prevenzione

piazzale Giulio Pastore, 6 - 00144 Roma

dcprevenzione@inail.it

Edito da:

INAIL - Direzione Centrale Comunicazione

piazzale Giulio Pastore, 6 - 00144 Roma

dccomunicazione@inail.it

www.inail.it

Copyright © INAIL - 2010

ISBN 978-88-7484-169-1

Stampato dalla Tipolitografia INAIL - Milano - giugno 2010

**L'**utilizzo del videoterminale, soprattutto se prolungato, può provocare qualche disturbo, essenzialmente per l'apparato muscolo-scheletrico e per la vista, o problemi di affaticamento mentale. Tuttavia, osservando alcune norme di buona pratica è possibile prevenirli.

Questo opuscolo può essere utilizzato dai datori di lavoro per informare correttamente sui rischi a cui sono esposti i lavoratori che utilizzano abitualmente il videoterminale e per spiegare loro come sistemare la postazione di lavoro e usare le apparecchiature in modo corretto.

# Indice

<b>1. Come evitare i disturbi associati all'uso del videoterminale</b>	pag. 5
<b>2. Videoterminale, tastiera e mouse</b>	8
<b>3. Condizioni ambientali</b>	11
<b>4. Il corretto posizionamento del videoterminale</b>	14
<b>5. Piano di lavoro, sedia, poggiatesta</b>	18
<b>6. La postazione di lavoro</b>	23
<b>7. Uso dei computer portatili</b>	25
<b>8. I disturbi alla vista</b>	27
<b>9. Affaticamento mentale</b>	30
<b>10. Fare prevenzione: esercizi di rilassamento e altre raccomandazioni</b>	31
<b>11. Lista di controllo</b>	38
Decreto legislativo n. 81/2008 e successive modifiche e integrazioni - Titolo VII e Allegato XXXIV	41
D.M. 2/10/2000 - Linee guida d'uso dei videoterminali	48
Circolare 20/4/2001 n. 5/2001	53

## I. Come evitare i disturbi associati all'uso del videoterminale

I disturbi che i lavoratori addetti ai videoterminali possono accusare sono:

- disturbi alla vista e agli occhi
- problemi legati alla postura
- affaticamento fisico e mentale.

Mal di testa, rigidità alla nuca, bruciore agli occhi, lacrimazione, dolori in corrispondenza di spalle, braccia e mani sono i disturbi che più frequentemente interessano gli addetti ai videoterminali. Negli ultimi anni questi disturbi sembrano essere più frequenti e ciò può essere spiegato da un lato con la maggiore diffusione del videoterminale, dall'altro con i ritmi di lavoro più stressanti.

### I disturbi agli occhi

Esistono una serie di **disturbi agli occhi** che possono insorgere negli addetti ai videoterminali: bruciore, lacrimazione, secchezza, fastidio alla luce, pesantezza, visione annebbiata, visione sdoppiata, stanchezza alla lettura.

Essi sono dovuti a una elevata sollecitazione degli organi della vista e al loro rapido affaticamento, causati da:

- Errate condizioni di illuminazione (ad esempio bassa illuminazione delle superfici vicine allo schermo, cosa che comporta un prolungato sforzo di adattamento per gli occhi)
- Ubicazione sbagliata del videoterminale rispetto alle finestre e ad altre fonti di luce, con conseguenti abbagliamenti, riflessi o eccessivi contrasti di chiaro-scuro
- Condizioni ambientali sfavorevoli (ad esempio aria troppo secca, presenza di correnti d'aria fastidiose, temperatura troppo bassa o troppo alta)
- Caratteristiche inadeguate del software (ad es. cattiva visualizzazione del testo) o errata regolazione dei parametri dello schermo (contrasto, luminosità, ecc.)
- Insufficiente contrasto dei caratteri rispetto allo sfondo
- Postazione di lavoro non corretta
- Posizione statica e impegno visivo di tipo ravvicinato e protratto nel tempo, che comporta una forte sollecitazione dei muscoli per la messa a fuoco e la motilità oculare
- Difetti visivi non o mal corretti che aumentano lo sforzo visivo.

## I problemi legati alla postura

Gli addetti ai videoterminali devono prevenire la possibile insorgenza di:

- **disturbi alla colonna vertebrale** dovuti ad una posizione sedentaria protratta o a una postura scorretta;
- **disturbi muscolari** dovuti all'affaticamento ed indolenzimento dei muscoli perché poco irrorati dal sangue per la posizione contratta statica;
- **disturbi alla mano e all'avambraccio** (il dolore, l'impaccio ai movimenti, i formicolii alle dita), dovuti all'infiammazione dei nervi e dei tendini sovraccaricati o compressi a causa dei movimenti ripetitivi rapidi.

## L'affaticamento fisico o mentale

A volte possono verificarsi problemi di affaticamento fisico o mentale, in caso di:

- cattiva organizzazione del lavoro che obbliga all'esecuzione di operazioni monotone e ripetitive per lunghi periodi;
- cattive condizioni ambientali (temperatura, umidità e velocità dell'aria);
- rumore ambientale tale da disturbare l'attenzione;
- software non adeguato.

## Come evitarli

Ai fini della prevenzione è pertanto necessario:

- progettare ergonomicamente il posto di lavoro con una corretta scelta e disposizione degli arredi e dei videoterminali;
- organizzare correttamente il lavoro, rispettando le pause ed evitando di mantenere una posizione inalterata per tempi prolungati, la digitazione rapida e l'uso del mouse per lunghi periodi.



Figura 1 - Posti di lavoro al videoterminale

È poi importante:

- avere a disposizione un videoterminale (schermo, tastiera, mouse e, se necessario, tappetino per il mouse) moderno e appropriato nonché arredi regolabili in base alle dimensioni corporee dell'operatore;
- avere un piano di lavoro con spazio sufficiente per l'appoggio degli avambracci e per la corretta collocazione dello schermo, della tastiera e del mouse;
- allestire il posto di lavoro in modo ottimale (fig. 1) in funzione delle dimensioni corporee dell'operatore (altezza del sedile, del piano di lavoro e posizione dello schermo);

- 
- usare occhiali appropriati per correggere eventuali difetti di vista;
  - fare pause per rilassarsi;
  - alternare spesso al lavoro al videoterminale attività lavorative in posizione eretta.

In alcuni casi può essere utile disporre di accessori ergonomici come i poggiapiedi o i poggiapolsi per l'uso di tastiera e mouse o di accessori che consentano di lavorare anche in piedi.

Su questi argomenti verranno date informazioni dettagliate nei prossimi capitoli.

## 2. Videoterminale, tastiera e mouse

Quando si deve allestire un posto di lavoro al videoterminale è opportuno disporre di attrezzature (hardware e software) moderne e ottimali, con le seguenti caratteristiche.

### Il software

Al fine di prevenire i disturbi dovuti all'affaticamento fisico e mentale è importante che vengano utilizzati software che rispondano ai seguenti requisiti:

- a) devono essere adeguati alla mansione da svolgere;
- b) devono essere di facile uso, adeguato al livello di conoscenza e di esperienza dell'utilizzatore. Inoltre nessun dispositivo di controllo quantitativo o qualitativo può essere utilizzato all'insaputa dei lavoratori;
- c) devono essere strutturati in modo tale da fornire ai lavoratori indicazioni comprensibili sul corretto svolgimento dell'attività;
- d) i sistemi devono fornire l'informazione di un formato e ad un ritmo adeguato agli operatori;
- e) i principi dell'ergonomia devono essere applicati in particolare all'elaborazione dell'informazione da parte dell'uomo.

### Lo schermo

Lo schermo (o monitor) deve essere liberamente e facilmente orientabile e possibilmente inclinabile. Sarebbe anche auspicabile la presenza di un dispositivo per la regolazione in altezza dello schermo. La luminosità e/o il contrasto tra i caratteri e lo sfondo dello schermo devono essere regolabili (fig. 2) anche per migliorare la leggibilità del testo e della grafica.



Figura 2 - La regolazione corretta del contrasto e dei livelli di luminanza è importante per il comfort degli organi della vista



Gli schermi moderni posseggono una serie di tasti di regolazione sul bordo inferiore che comprendono di solito anche il tasto di autosincronizzazione con il quale è possibile adattare facilmente lo schermo alle caratteristiche del PC. Infatti se il computer non è impostato sulla risoluzione dello schermo, i bordi dei caratteri e delle linee rischiano di apparire sfocati. Per quanto riguarda la regolazione della luminosità dello schermo, questa è corretta se lo sfondo di un documento bianco non risulta brillante, ma appare come un normale foglio di carta bianca.

Il monitor deve essere impostato con caratteri definiti, di grandezza sufficiente e facilmente leggibili. Ciò può essere controllato verificando se due caratteri maiuscoli adiacenti (ad es. "UU" o "MM") restano facilmente distinguibili e nitidi. I bordi dei caratteri e delle linee devono essere nitidi, se osservati da una distanza di 50-70 cm dal monitor. A tal fine è bene utilizzare applicazioni software che consentano di aumentare a piacere la dimensione dei caratteri o delle immagini con la funzione zoom.

Per una visualizzazione ottimale dei caratteri sono preferibili gli schermi piatti da 15 pollici con una risoluzione 1024 x 768 o gli schermi da 19 pollici con una risoluzione da 1280 x 1024.

Gli schermi piatti, che oramai hanno sostituito quasi totalmente i monitor di tipo tradizionale, sono esenti dai problemi di farfallamento, che invece precedentemente potevano presentarsi.

## La tastiera e il mouse

Per la tastiera e il mouse si deve disporre di spazio sufficiente sul piano di lavoro, anche per consentire l'appoggio degli avambracci. La tastiera deve essere indipendente, spostabile liberamente, di basso spessore, inclinabile, stabile quando la si usa e dotata di tasti con superficie infossata e caratteri leggibili e sensibili. Il colore deve essere opaco, chiaro ma non bianco. Un poggia-polsi per la tastiera ed eventualmente uno anche per il mouse evitano affaticamenti delle articolazioni dei polsi (fig. 3). I poggia-polsi non sono necessari se la tastiera è molto piatta, come di solito sono le



Figura 3 - Diversi tipi di poggia-polsi



Figura 4 - Diversi modelli di mouse

tastiere moderne. Se si hanno problemi con le articolazioni dei polsi è bene provare ad usare una tastiera e un mouse ergonomici (fig. 4), alternativi al tipo tradizionale.

Esistono mouse di tipo diverso per rispondere alle esigenze personali di chi lo usa (forma, colore, dimensione, per utenti mancini). È bene comunque cercare di ridurre l'impiego del mouse, facendo il più possibile uso dei cosiddetti "shortcut" (combinazione di tasti). Esempi di shortcut di Word sono: Ctrl + A; Ctrl+ S, ecc.

### **Le radiazioni**

L'eventuale problema dell'esposizione ai raggi X di bassa energia generati dai monitor è stato superato dal passaggio agli schermi piatti, basati su tecnologie che non utilizzano i tubi catodici e che quindi non emettono alcun tipo di raggi X. Inoltre essi generano campi elettromagnetici di bassa intensità che non raggiungono neppure le dimensioni del campo di un normale cavo di rete e quindi non destano nessun tipo di preoccupazione.

### **I campi elettrostatici**

Gli schermi di recente fabbricazione generano campi elettrostatici esigui, in quanto la loro superficie viene pretrattata.

## 3. Condizioni Ambientali

### Il microclima e la qualità dell'aria

Le condizioni ambientali sfavorevoli possono causare disturbi quali:

- secchezza delle mucose degli occhi o della gola dovute a scarsa umidità o cattiva qualità dell'aria per la presenza di inquinanti (fumo di sigarette, sostanze chimiche rilasciate dagli arredi e dall'uso delle fotocopiatrici);
- situazioni di mancato comfort dovuti a temperatura troppo alta o troppo bassa o per la presenza di correnti d'aria fastidiose che colpiscono una zona circoscritta del corpo (ad es. la nuca, le gambe).

Il comfort termico è un aspetto importante per chi utilizza il videoterminale.

Negli uffici si raccomanda una temperatura di circa 20 °C d'inverno (18-22 °C) mentre nel periodo estivo la temperatura media ottimale è di 26°C. D'estate è tuttavia anche opportuno evitare che i lavoratori siano esposti a sbalzi termici elevati (superiori a 6-7° C) nel momento in cui entrano o escono dai locali di lavoro. Nelle località dove si registrano temperature elevate in estate sarebbe pertanto utile che l'edificio avesse una zona di transito priva di condizionamento nella quale mantenere condizioni di temperatura intermedie tra quelle interne e quelle esterne per consentire ai lavoratori l'acclimatamento in entrata e in uscita.

L'umidità relativa deve essere compresa tra il 40% e il 60%.

Il ricambio d'aria deve essere adeguato. Quando c'è un impianto di ventilazione, devono essere rispettate le quantità minime di aria di rinnovo e devono essere presenti sistemi di filtrazione. I filtri hanno la funzione di purificare l'aria esterna e l'aria di ricircolo. I più comuni rischi di un impianto di condizionamento e ventilazione sono legati: all'inquinamento dell'aria per insufficiente manutenzione (non regolare sostituzione o pulizia filtri, accumulo di polveri nelle condotte, nelle prese d'aria, ecc.) e all'inquinamento biologico dovuto alla proliferazione di microrganismi patogeni (per scarsa o inadeguata pulizia) nell'unità di umidificazione o nelle zone dove si forma la condensa, soprattutto in corrispondenza dell'unità di raffreddamento dell'aria.

È necessario che la postazione di lavoro non sia posta in vicinanza di fonti di calore radiante (gli elementi degli impianti di riscaldamento, le finestre nel periodo estivo) e che sia evitata la presenza di correnti d'aria fastidiose (provenienti da porte, finestre, bocchette di ventilazione, ecc.).

È inoltre importante che le apparecchiature e i corpi illuminanti siano a bassa emissione di calore in modo da non contribuire ad innalzare la temperatura ambientale.

## Irraggiamento termico

Il videoterminale produce calore che va eliminato con una ventilazione appropriata dell'ambiente di lavoro; ciò è importante specialmente nei casi in cui nello stesso locale siano installati più apparecchi.

Occorre quindi aerare regolarmente i locali: d'inverno è bene ventilarli brevemente ma a fondo (aprire completamente la finestra e la porta) e di frequente, se non è presente un adeguato impianto di climatizzazione. In tal caso in estate è importante che siano disponibili almeno piccoli ventilatori per migliorare il confort dei lavoratori. Questi però devono essere posizionati ad una distanza sufficiente a non creare correnti d'aria fastidiose per i lavoratori.

## Il rumore

Il rumore ambientale non deve disturbare la concentrazione e la comunicazione verbale. Un tempo esistevano stampanti ad aghi rumorose ma le moderne stampanti a getto d'inchiostro o laser non presentano problemi di emissioni sonore fastidiose. Alcuni tipi di fax o stampanti di rete possono essere più rumorosi e in tal caso è bene che non siano collocati vicino a postazioni di lavoro al videoterminale.

Negli ambienti in cui sono presenti più postazioni al videoterminale può essere opportuno valutare la necessità di ridurre le caratteristiche di riflessione delle onde sonore di pavimento, pareti e soffitti. In particolare:

- le moquette o in generale i pavimenti in tessuto hanno un buon potere fonoassorbente, in quanto riducono i rumori dei passi e delle ruote dei sedili;
- esistono controsoffitti o pannelli per il soffitto fonoassorbenti;
- all'interno del locale possono essere installati pannelli divisorii che limitano la propagazione delle onde sonore. Questi sono efficaci solo in presenza di soffitti fonoassorbenti altrimenti le onde sonore vengono trasmesse al soffitto. La loro altezza ideale è di 1,6 m in modo da consentire la visione dell'ambiente circostante. Negli ambienti molto piccoli si preferisce usare pareti non più alte di 1,2 m per ovviare ad eventuali problemi di claustrofobia.

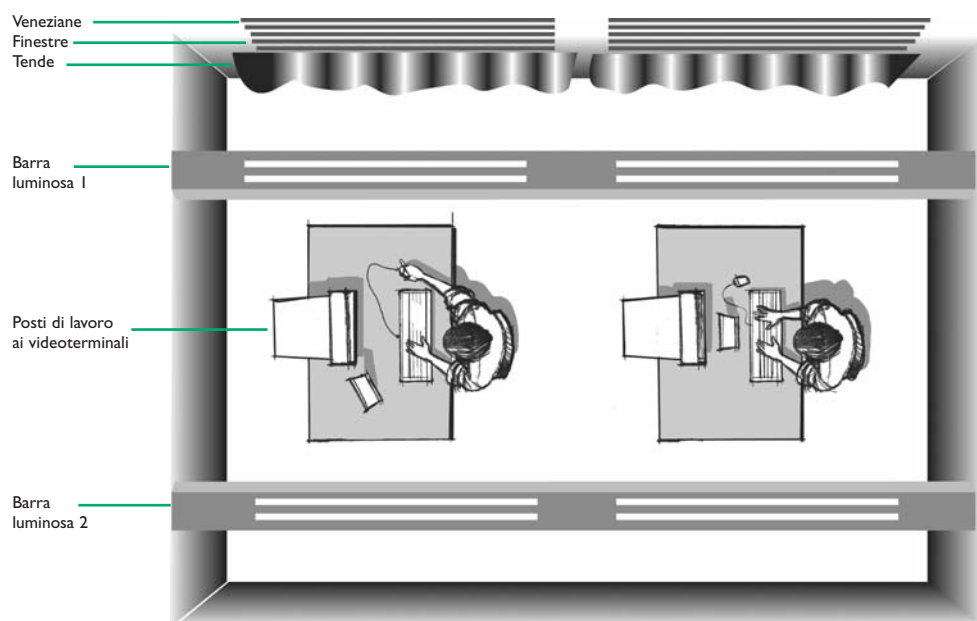
## L'illuminazione dell'ambiente lavorativo

L'illuminazione dell'ambiente di lavoro deve essere tale da permettere una facile lettura del documento da digitare e di riconoscere chiaramente i caratteri della tastiera. Non deve essere però troppo forte, altrimenti si avrà difficoltà a leggere le informazioni che appaiono sul monitor.

L'illuminamento dovrebbe essere regolabile tra 300 e 500 lx (lux). Per la lettura delle informazioni direttamente dallo schermo bastano 300 lux; se invece occorre leggere un documento da digitare, sono giustificati 500 lux. Per le persone meno giovani che hanno bisogno di più luce, è opportuno installare lampade da tavolo appropriate.

Se si utilizzano lampade fluorescenti è bene scegliere quelle di colore bianco-neutro o bianco-caldo, in quanto più confortevoli anche per la piacevole tonalità che conferisce all'ambiente un carattere più accogliente.

L'impianto di illuminazione artificiale deve garantire una illuminazione uniforme in tutto l'ambiente ed assicurare una adeguata flessibilità in funzione delle esigenze del lavoro da svolgere e degli occupanti. È quindi di solito necessario che siano presenti più corpi illuminanti al soffitto con comandi di accensione distinti. Per evitare abbagliamenti e riflessi fastidiosi sul videoterminale è opportuno utilizzare lampade a griglia antiriflesso o comunque schermate. Nel caso si utilizzino lampade da ufficio ad illuminazione diretta, anche se schermate, tranne nel caso di alcune specifiche tipologie, è bene che esse vengano montate parallelamente alle finestre e disposte lateralmente rispetto al posto di lavoro (fig. 5) in modo che sul soffitto, in corrispondenza del monitor, non ci siano luci accese. L'angolo tra la linea dello sguardo dell'operatore e la lampada al soffitto non deve comunque essere inferiore a  $60^\circ$  (fig. I pag. 49).



**Figura 5 - Ubicazione dei posti di lavoro al videoterminale e disposizione dell'illuminazione nei locali dotati di finestre**

Le superfici dei locali (soprattutto pareti e pavimento) devono presentare una limitata capacità riflettente ed essere di colore tenue ed opaco.

## La luce diurna

La presenza di illuminazione artificiale è necessaria nei locali di lavoro. Infatti la sola luce diurna non è sempre sufficiente per illuminare gli ambienti di chi lavora al videoterminale, essendo soggetta a grandi oscillazioni nel corso della giornata e delle stagioni, e può causare problemi di riflessi sullo schermo e di abbagliamento (vedere capitolo 4). Pertanto è necessaria la presenza di illuminazione artificiale.

## 4. Il corretto posizionamento del videoterminale

Le condizioni ambientali non sono sufficienti a garantire il comfort ed evitare disturbi per gli addetti al videoterminale. È infatti di fondamentale importanza posizionare il monitor, la tastiera, il mouse e il leggio portadocumenti in modo corretto.

### I disturbi dovuti alla luce diurna

Per eliminare i riflessi, l'abbagliamento e i contrasti eccessivi di chiaro-scuro provocati dalla luce diurna sullo schermo:

- occorre evitare sorgenti con forte luminosità nel centro del campo visivo dell'operatore (sole, lampada) e/o la presenza di superfici con una eccessiva capacità riflettente (lucide);
- davanti e dietro il monitor non devono esserci delle finestre (fig. 6), pertanto negli uffici con due pareti ad angolo finestrate, una di esse deve essere schermata;
- la direzione principale dello sguardo dell'operatore deve essere parallela rispetto alle finestre (fig. 5);
- i posti di lavoro al videoterminale sono da sistemare, per quanto possibile, nelle zone del locale lontane dalle finestre;
- in caso di irradiazione del sole le finestre devono essere munite di dispositivi di oscuramento regolabile (per es. veneziane o tende di tessuto pesante).

Per ridurre i disturbi dovuti alla luce diurna si può far uso anche di schermi parasole. I problemi di abbagliamento o di riflessi devono essere eliminati per evitare che inducano ad assumere una posizione errata.



Figura 6 - Posto di lavoro al videoterminale con condizioni di luce sfavorevoli: eccessivo contrasto di chiaro-scuro fra lo schermo e lo sfondo

## La corretta distanza visiva

La maggior parte degli operatori preferisce una distanza visiva minima che varia da 50 a 70 cm lavorando su schermi delle dimensioni abitualmente in uso: per schermi di 15 pollici è raccomandabile una distanza di 50-60 cm, per uno schermo di 16 pollici 60-70 cm e per uno di 17 pollici 70-80 cm. Per gli schermi molto grandi, come quelli utilizzati nelle postazioni di lavoro CAD, sono da prevedere distanze maggiori.

## L'altezza del monitor

Quando l'operatore lavora al videoterminale, la direzione normale del suo sguardo deve seguire una linea leggermente inclinata verso il basso (circa  $35^\circ$  e comunque non più di  $60^\circ$  rispetto all'orizzontale), ovvero, quando sposta invece lo sguardo in direzione orizzontale, i suoi occhi devono fissare il bordo superiore dello schermo o, se il monitor è grande, la parte superiore dello schermo stesso (fig. 7).

Quando lo schermo è disposto troppo in alto o troppo in basso si possono verificare disturbi per l'affaticamento dei muscoli della nuca, delle spalle e della parte superiore della schiena, a causa dell'errata posizione del collo (testa inclinata verso il basso o verso l'alto).

Per prevenire questi problemi è importante:

- non collocare lo schermo sopra l'unità di sistema (computer), perché si troverebbe troppo in alto;
- sistemare il computer sotto il tavolo, anche per non essere disturbati dal rumore prodotto dal ventilatore;
- rialzare il monitor con un supporto se, poggiandolo sulla superficie di lavoro, la sua altezza è insufficiente.



Figura 7 - Altezza giusta dello schermo

Il monitor inoltre deve essere leggermente inclinato per evitare problemi di riflessione sullo schermo.

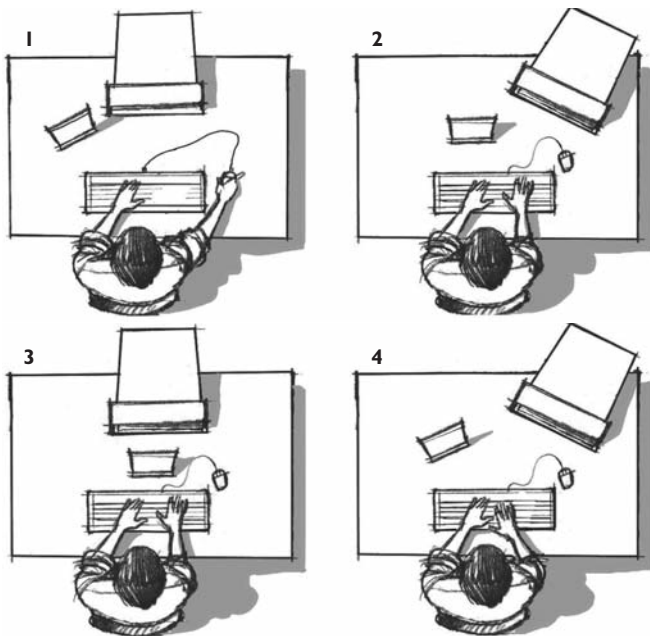
## La disposizione del monitor, della tastiera e del mouse

I diversi elementi (tastiera, schermo, mouse, leggio portadocumenti) vanno posizionati in funzione dell'attività da svolgere: in un lavoro di interrogazione o di digitazione, il monitor deve essere posizionato di fronte all'operatore. Se invece il tipo di attività comporta la frequente lettura di documentazione, come ad esempio nel lavoro di copiatura, il monitor deve essere posizionato lateralmente e il leggio portadocumenti di fronte.

La tastiera deve essere sistemata davanti all'operatore per evitare che egli debba torcere il collo e il busto. Lo spazio davanti alla tastiera deve essere sufficiente (da 15 a 20 cm almeno) per consentire l'appoggio delle mani e degli avambracci. Ha dato buona

prova l'uso di poggiapolsi. Anche per il mouse occorre avere lo spazio necessario per poterlo azionare convenientemente.

Il mouse deve essere posizionato accanto alla tastiera, e non ad un livello diverso rispetto ad essa. Durante la digitazione, le spalle devono essere rilassate, gli avambracci, i polsi e le mani devono rimanere allineati in posizione diritta e neutra. I polsi non devono essere piegati in avanti o all'indietro per evitare di provocare una pressione nella loro parte interna. Bisogna anche evitare di angolare i polsi durante la digitazione o l'uso del mouse per evitare possibili infiammazioni di nervi o tendini. La figura 8 illustra i diversi modi di posizionare la tastiera, il monitor, il mouse e il leggio portadocumenti.



**Figura 8 - Disposizione dei diversi elementi in funzione delle differenti attività da svolgere.**

- 1 lavoro prevalentemente al videoschermo (dialogo)
- 2 + 3 lavoro prevalentemente con lo sguardo rivolto sul testo da digitare (digitazione)
- 4 attività mista

## I documenti e il leggio portadocumenti

Spesso ci si dimentica che il foglio su cui si legge il testo da digitare rappresenta il fattore più importante di sollecitazione per gli occhi ed i muscoli del collo.

Pertanto, nei lavori di copiatura è opportuno utilizzare un leggio portadocumenti accanto al monitor. In questo modo si ha un minore affaticamento della zona cervicale in quanto il video ed il foglio hanno la stessa inclinazione, inoltre diminuisce la differenza



di luminosità tra foglio e schermo perché il foglio inclinato è meno illuminato. È importante disporre il leggio ad una distanza dall'operatore circa uguale a quella dello schermo in modo da evitare di sforzare gli occhi con un continuo accomodamento. I documenti vanno tolti dalle cartelline trasparenti prima di iniziare il lavoro di digitazione affinché non ci siano inutili riflessi fastidiosi.

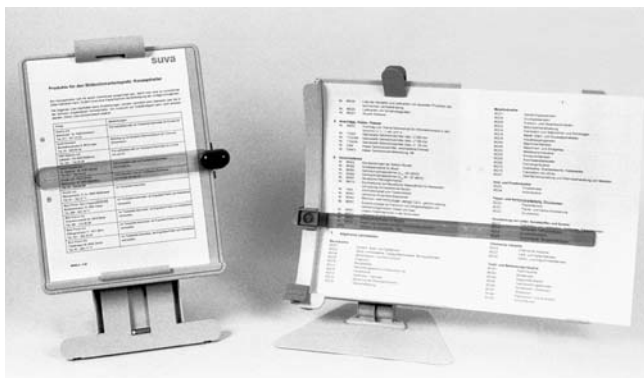


Figura 9 - Leggio portadocumenti

## Lo stile di battitura

Durante la battitura o l'uso del mouse non bisogna usare più forza di quella necessaria. I tasti e il mouse vanno premuti delicatamente con le dita il più possibile rilassate. Le tastiere di nuova generazione hanno tasti più sensibili alla pressione proprio per consentire un minore affaticamento delle dita.

Per raggiungere i tasti che non sono vicini alla fila centrale della tastiera è bene muovere l'intero braccio, evitando di allungare solo le dita o di piegare i polsi. Bisogna anche evitare di afferrare o stringere il mouse con forza. La superficie su cui il mouse è appoggiato deve essere adeguata alle caratteristiche di scorrimento del mouse (non troppo liscia né con un attrito troppo elevato). Se le caratteristiche del piano di lavoro non sono adeguate è bene quindi utilizzare un tappetino per il mouse che risponda a tali requisiti, purché di spessore molto sottile. Questo è particolarmente utile per i mouse a sfera, che sono anche sensibili all'accumulo di sporco, e per questo è importante che l'alloggiamento della pallina venga pulito periodicamente.

## Avvertenze

Se l'ambiente lavorativo o i mezzi in dotazione non consentono una sistemazione corretta del proprio posto di lavoro al videoterminale è necessario farlo presente ai propri superiori.

## 5. Piano di lavoro, sedia, poggiapiedi

### Il piano di lavoro

Il piano di lavoro è un elemento molto importante dell'arredamento di un posto di lavoro al videoterminale.

#### Grandezza del piano di lavoro.

Il piano di lavoro deve offrire posto sufficiente per permettere una disposizione flessibile e funzionale ai diversi elementi dell'attrezzatura (fig. 10). Per i posti di lavoro dotati di schermi fino a 17 pollici si consiglia di usare tavoli di misure minime 120 x 80 cm. A seconda dell'attività da svolgere e della dimensione degli apparecchi in dotazione si possono prevedere piani di lavoro di dimensioni maggiori o minori. Ergonomicamente migliori sarebbero i tavoli profondi 90-100 cm.

La superficie del piano di lavoro deve essere poco riflettente e di colore chiaro, non bianco. Inoltre non deve dare una sensazione di freddo al tocco.

Il tavolo deve essere stabile ossia non ci devono essere vibrazioni quando si digita sulla tastiera e non deve inclinarsi se l'operatore si appoggia su uno qualsiasi dei lati.

#### Altezza del piano di lavoro.

L'altezza del piano di lavoro deve essere



Figura 10 - Piano di lavoro ottimale



Figura 11 - Postazione di lavoro corretta al videoterminale: la schiena è leggermente inclinata all'indietro

indicativamente compresa tra 70 e 80 cm, tuttavia, per garantire una maggiore adattabilità in base alle diverse corporature degli operatori, sarebbe auspicabile scegliere tavoli il cui piano di lavoro possa essere regolato per un'altezza compresa tra 68 e 84 cm. In tal caso la regolazione deve essere stabile e sicura.

Nel caso di attività continuative al videoterminale, il piano di lavoro con un'altezza fissa (ancora il più diffuso) si rivela fisiologicamente inadeguato. In questo caso le persone basse di statura hanno bisogno quasi sempre di un poggiapiedi per poter lavorare comodamente, mentre per quelle alte di statura è opportuno alzare di alcuni centimetri il piano di lavoro con appositi spessori.

Sotto il tavolo è necessario uno spazio adeguato per i movimenti delle gambe (sia per motivi di comfort sia per consentire frequenti cambiamenti posturali) e per infilarvi il sedile. Sarebbe opportuno utilizzare *canali o spirali passacavi* per evitare il pericolo di inciampare. I canali possono essere fissati alla parte posteriore del tavolo, possibilmente nella parte inferiore del piano di lavoro.

La progettazione della postazione di lavoro dovrebbe favorire il movimento dell'utente. Ideali sono i tavoli trasformabili facilmente da scrivania normale a scrivania alta (figg. 12 e 13) per consentire di cambiare spesso la posizione di lavoro alternando quella in piedi a quella seduta (cosa questa fondamentale per prevenire i disturbi della zona lombo-sacrale). Sul mercato esistono tavoli che possono essere regolati a diverse altezze manualmente o elettricamente. Una soluzione più economica è disporre di un piccolo scrittoio alto da collocare accanto alla postazione di lavoro principale, per eseguire altre attività (telefonare, leggere documenti, ecc).

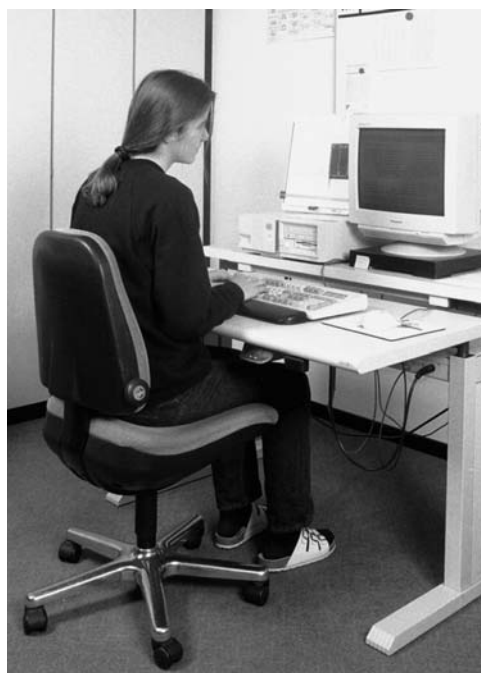


Figure 12 e 13 - Tavolo al quale si può lavorare sia seduti sia in piedi

Per gli altri lavori da ufficio, che non prevedono l'uso del videoterminale, sono utili le scrivanie che permettono di inclinare leggermente in avanti il piano di lavoro (circa  $8^\circ$ ). Una leggera inclinazione dà la sensazione di avere sempre sottocchio l'intera zona di lavoro e consente anche di mantenere la posizione seduta con la schiena leggermente inclinata all'indietro, raccomandata perché affatica meno la colonna vertebrale (fig. 11).

## La sedia

Una buona sedia consente di mantenere una posizione seduta comoda e di ridurre l'affaticamento della muscolatura dorsale e il carico sui dischi intervertebrali (fig. 14): deve permettere di cambiare la posizione facilmente e fornire un buon supporto alla colonna vertebrale.

Bisogna usare l'intero sedile e poggiare bene la schiena allo schienale, in modo che la regione lombare sia ben sostenuta e la posizione sia comoda. L'altezza della sedia e del piano della tastiera devono essere regolati in modo che le spalle siano rilassate e i gomiti pendano comodamente lungo i fianchi e che la gli avambracci siano in posizione orizzontale e non inclinati verso l'alto (sedile troppo basso) o verso il basso (sedile troppo alto), vedi fig. 16.

Le sedie devono essere girevoli (per evitare le torsioni del busto) e a cinque razze con sedile regolabile in altezza (da 42 a 55 cm). Anche l'altezza e l'inclinazione dello schienale devono essere regolabili. I comandi di regolazione devono essere di facile accesso e manovrabilità per l'operatore in posizione seduta. Lo schienale deve avere un'altezza di circa 50 cm al di sopra del sedile. Lo schienale dovrebbe cominciare ad un'altezza tale da lasciare libera la parte protuberante delle natiche e terminare sotto le scapole, a meno che il lavoro non richieda all'operatore una postura reclinata, nel qual caso è necessario che lo schienale sia più alto per fornire supporto anche per le scapole.

Sono ottimali le sedie che permettono una posizione seduta dinamica (con lo schienale che asseconda i movimenti della schiena quando ci si piega in avanti o all'indietro). I braccioli corti possono rivelarsi pratici, a differenza di quelli lunghi, in ogni caso essi devono consentire di mantenere le spalle rilassate, le braccia in una posizione comoda e i polsi dritti. I braccioli lunghi non consentono invece di solito di lavorare nella posizione corretta, ovvero con gli avambracci poggiati sul piano di lavoro perché tengono il sedile troppo distante dal piano stesso.

Il piano del sedile e lo schienale devono essere ben profilati: è necessario il supporto lombare ed un profilo smussato del sedile per assicurare una buona circolazione del sangue in corrispondenza delle cosce. L'imbottitura deve essere spessa e semi-rigida e il rivestimento traspirante.

Per evitare problemi di circolazione è bene che fra il bordo del sedile e la parte posteriore del ginocchio ci sia uno spazio libero di circa 4 cm. Quindi per le persone basse di statura sono consigliabili le sedie con un sedile piuttosto corto. Sempre per prevenire disturbi alla circolazione è opportuno allungare spesso le gambe e cambiare la loro posizione durante di lavoro, evitando di accavallarle.

Le rotelle devono avere caratteristiche idonee al pavimento dell'ufficio: se il pavimento ha superficie morbida (rivestimento tessile) sono preferibili sedie con rotelle dure, mentre se il pavimento è duro (di legno, piastrelle, marmo, ecc.) sono preferibili le sedie con ruote morbide (di solito bicromatiche).



Figura 14 - Alcuni esempi di sedie

A volte, per rafforzare la muscolatura dorsale, potrebbe essere di aiuto un pallone-sedia. Tuttavia usarlo per periodi lunghi non è consigliabile, mentre si potrebbe alternarlo ad un classico sedile per il lavoro al videoterminale. Lo stesso vale anche per le sedie con l'appoggio per le ginocchia.

### Avvertenze

Mantenere una posizione seduta corretta e dinamica ed evitare di mantenere a lungo la posizione seduta sono misure **fondamentali** per prevenire i disturbi muscolo scheletrici. È assolutamente necessario verificare che la propria sedia sia regolata in modo corretto. A tale scopo può essere necessario farsi aiutare da un collega.

## Il poggiapiedi

I piedi devono poggiare comodamente sul pavimento. Se necessario, si deve fare ricorso a poggiapiedi (fig. 15), che devono essere scelti in base alla lunghezza delle gambe e alle preferenze individuali. Il poggiapiedi deve essere sufficientemente ampio, mobile e antisdrucciolevole. Sconsigliati sono quelli di piccole dimensioni con spazio appena sufficiente per i piedi o quelli che costringono ad appoggiare i piedi su una sbarra al centro della pianta del piede.

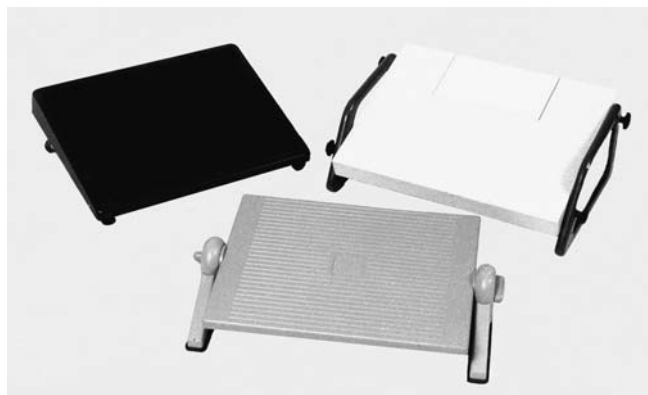


Figura 15 - Ottimi poggiapiedi

## 6. La postazione di lavoro

I disturbi che possono colpire gli addetti al videoterminale sono essenzialmente dovuti all'errata progettazione del posto di lavoro e/o ai comportamenti errati degli stessi operatori. Per questo motivo si riepilogano di seguito i suggerimenti più importanti già trattati nei precedenti capitoli:

- regolare dapprima l'**altezza del sedile** in modo da avere le cosce in posizione orizzontale o leggermente inclinate verso il basso e i piedi completamente appoggiati sul pavimento;
- in seguito regolare il **piano di lavoro** portandolo all'altezza dei gomiti;
- se il tavolo è troppo alto e non regolabile in altezza, regolare la sedia in modo che gli avambracci siano in posizione parallela rispetto al pavimento e, se necessario, fare uso di un poggiapiedi;
- lasciare fra il **bordo della sedia e la parte posteriore del ginocchio** uno spazio di circa 4 cm;



Figura 16 - Regolazione ottimale dell'altezza del piano di lavoro, del sedile e dello schermo, nonché della distanza dallo schermo. Le attrezzature e i mobili devono essere adattati alla statura dell'operatore.

- regolare lo **schienale** in modo che fornisca un buon supporto della regione lombare. Preferire sedie che consentono una **posizione seduta dinamica** (lo schienale segue i movimenti naturali del corpo quando ci si piega in avanti o all'indietro);
- osservare la **distanza visiva** raccomandata rispetto allo schermo (vedi cap. 4) e posizionarlo ad una altezza corretta (bordo superiore dello schermo all'altezza degli occhi o leggermente al di sotto). Per chi è affetto da presbiopia e porta occhiali progressivi o bifocali vale in generale la regola secondo cui lo schermo va posizionato ad una distanza maggiore adeguata alle esigenze visive dell'operatore e ad una altezza che consenta alla testa di assumere una posizione naturale;
- le spalle devono essere rilassate, la schiena dritta e ben poggiata allo schienale, il busto non deve essere in torsione, gli avambracci devono poggiare comodamente sul piano di lavoro ed essere in posizione orizzontale, ossia parallela rispetto al pavimento;
- le ginocchia devono formare un angolo di circa 90°;
- gli avambracci, i polsi e le mani devono rimanere in posizione dritta e tra loro allineate e l'inclinazione o lo spessore della tastiera non deve essere tale da far piegare indietro i polsi.

È bene farsi mostrare dal Responsabile del Servizio di prevenzione e protezione, dai superiori o dai colleghi il modo corretto di regolare il sedile e il piano di lavoro. È necessario che il datore di lavoro faccia verificare periodicamente che i posti di lavoro al videoterminale siano conformi alle indicazioni di legge, siano idonei alle caratteristiche fisiche degli operatori e siano utilizzati in modo corretto.



## 7. Uso dei computer portatili

In generale, l'uso dei computer portatili o notebook comporta maggiori difficoltà nel mantenere una posizione ergonomica, conforme ai principi illustrati in questa pubblicazione. Pertanto non dovrebbero essere utilizzati nel luogo di lavoro se non per brevi periodi. Con il Decreto legislativo 81/2008 anche le attività connesse all'uso del computer portatile rientrano in quelle tutelate dal titolo VII relativo ai videoterminali (cfr. Appendice legislativa), e pertanto si ritiene importante fornire alcuni consigli utili:

- regolare l'inclinazione, la luminosità e il contrasto sullo schermo in modo ottimale;
- quando si prevede di dover effettuare un lavoro prolungato è bene munirsi e fare uso di una tastiera esterna, di una base per il notebook (in modo da sollevare lo schermo) e di un mouse separati rispetto al computer portatile. È bene invece usare uno schermo esterno se i caratteri sullo schermo del computer portatile sono troppo piccoli;
- cambiare spesso posizione facendo pause molto frequenti;
- evitare di piegare la schiena in avanti;
- mantenere gli avambracci, i polsi e le mani allineati durante l'uso di mouse e tastiera, evitando di piegare o angolare i polsi.

Se si è in viaggio:

- non posizionare il computer portatile direttamente sulle gambe, ma tenerlo un po' più alto anche usando un piano di appoggio di fortuna (valigetta/coperta/cuscino/un libro spesso, ecc.);
- se il sedile è troppo basso rispetto al piano di lavoro, sopraelevarlo con un cuscino/una coperta/un asciugamano;
- se necessario, creare un poggiatesta con un oggetto di dimensioni opportune;
- se lo schienale del sedile è scomodo, coprirlo con una coperta e mettere un asciugamano arrotolato nella zona lombare;
- creare adeguati sostegni per le braccia quando si lavora sul divano, usando ad es. i cuscini.

Molti computer portatili moderni hanno uno schermo con una superficie molto riflettente (schermi lucidi o glossy) per garantire una resa ottimale dei colori. È bene tuttavia essere consapevoli che l'utilizzo di tali computer presenta maggiori rischi di affaticamento della vista e che è necessario, prima di iniziare a lavorare, verificare che la posizione rispetto alle fonti di luce naturale e artificiale sia tale da non creare problemi di riflessi sullo schermo o di abbagliamento per l'utilizzatore.

Per evitare problemi di affaticamento per la vista è opportuno evitare attività prolungate di lettura e scrittura su tutte le apparecchiature informatiche attuali con schermi di dimensioni ridotte quali net book (schermi di solito da 7-10"), smartphone, palmari, ecc., soprattutto se non presentano la possibilità di aumentare la dimensione dei caratteri. Inoltre occorre ricordare che è importante, durante la lettura, distogliere spesso lo sguardo dallo schermo per fissare oggetti lontani, così come lo è quando si lavora al computer portatile o fisso (vedi cap. 10).

## 8. I disturbi alla vista

### Una vista ottimale

Le caratteristiche fondamentali della vista sono: l'acuità visiva, l'accomodamento e l'adattamento.

L'**acuità visiva** è la capacità di distinguere nettamente (immagine nitida) oggetti piccolissimi ravvicinati tra loro.

Molti sono i fattori che possono influire sull'acuità visiva. I più importanti sono:

- L'età. L'acuità visiva diminuisce, specialmente per la vista da vicino, in funzione dell'età (vedere fig. 17).
- L'intensità luminosa. Con l'aumento della intensità luminosa aumenta anche l'acuità visiva.
- Il contrasto. L'acuità visiva aumenta con l'aumentare del contrasto (meglio un testo scritto in nero su fondo bianco che su un fondo viola).

L'**accomodamento** è la facoltà dell'occhio di mettere perfettamente a fuoco un oggetto in base alla distanza dall'occhio. L'ampiezza di accomodamento indica la distanza massima e minima entro la quale è possibile vedere con nitidezza (fig. 18). Sia l'ampiezza che la rapidità di acco-

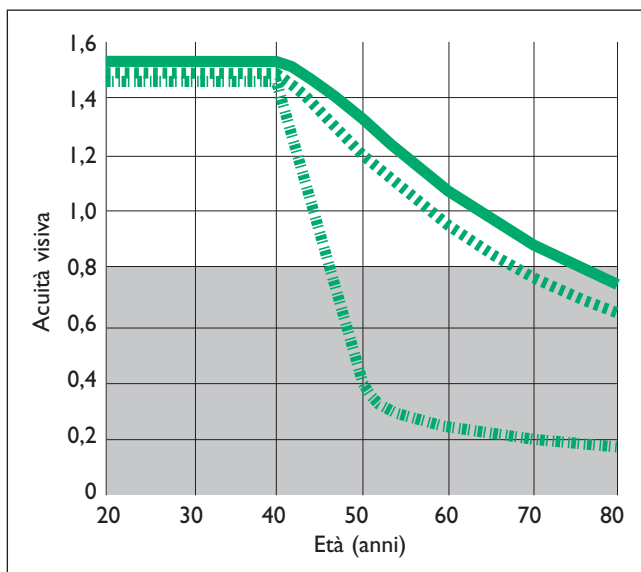
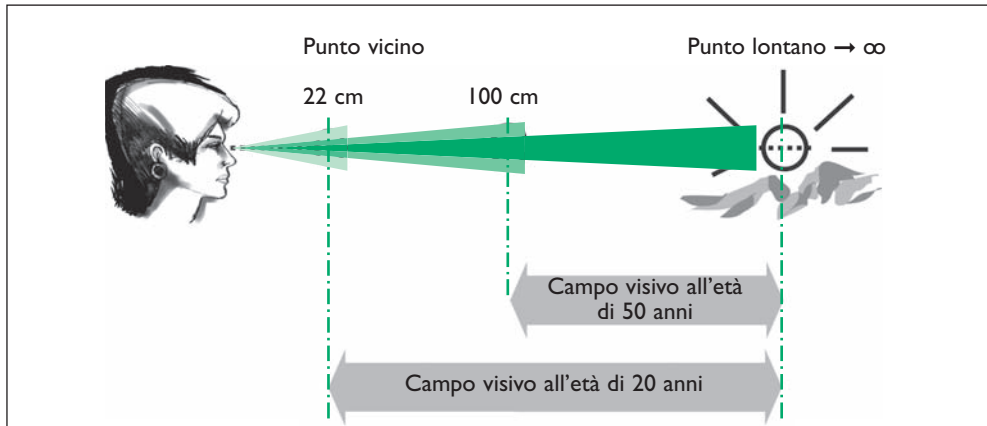


Figura 17 - Diminuzione dell'acuità visiva in funzione dell'età. Passati i 45 anni la vista da vicino senza occhiali diminuisce sempre di più. Con un'acuità visiva inferiore a 0,8 (zona rossa) la vista risulta più difficoltosa.

- vista da lontano
- ..... vista da vicino con occhiali
- vista da vicino senza occhiali

modamento diminuiscono con l'età. L'accomodamento diventa più difficile e faticoso per gli occhi quando l'intensità luminosa è insufficiente o in presenza di oggetti lucenti o di immagini riflesse nel campo visivo.

Il contrasto e la luminosità dello schermo devono essere pertanto regolati attraverso gli appositi comandi per creare condizioni di vista ottimali.



**Figura 18 - Ampiezza di accomodamento. Campo visivo senza occhiali o lenti a contatto all'età di 20 e 50 anni.**

L'**adattamento** è la capacità dell'occhio di adattarsi a luminosità diverse (ad es. chiaro-buio) per mezzo di una variazione dell'apertura del foro della pupilla. Il tempo di adattamento aumenta con la differenza di luminosità tra i due oggetti da osservare ed è massimo quando si passa da una zona illuminata al buio o viceversa (fino a circa 60"). Pertanto è necessario evitare la presenza nel campo visivo dell'operatore di zone a luminosità molto diverse, di superfici riflettenti lucide, di fonti luminose o dei loro riflessi.

### **Gli esami della vista e gli occhiali**

Per lavorare al videoterminale è importante avere una buona vista.

È naturale che le persone con problemi dovuti a difetti oculari si affaticano più facilmente. Il 20-30 % della popolazione ha difetti alla vista non corretti affatto o in modo insufficiente. Poiché l'accomodamento diminuisce con l'età matura (presbiopia), sono soprattutto le persone sopra i 45 anni che lamentano sintomi di stanchezza lavorando al videoterminale.

Spesso i difetti visivi latenti diventano manifesti per la prima volta lavorando al videoterminale, e ciò porta facilmente a colpevolizzare tale lavoro. È importante precisare che in ogni caso esso non pregiudica la vista.

Le persone che, pur disponendo di un videoterminale ottimale, di uno schermo posizionato in modo corretto (adeguata distanza dall'operatore e corretta posizione rispetto alle fonti di luce), nonché di una postazione di lavoro con una buona illuminazione, soffrono di disturbi oculari devono effettuare i controlli necessari per verificare l'eventuale esistenza di difetti visivi non o mal corretti. In ogni caso è opportuno segnalare il problema al datore di lavoro. All'oculista si dovrà far presente che si lavora al videoterminale affinché egli possa tenerne conto nella scelta degli occhiali.

Nei casi di una normale presbiopia bastano occhiali con semplici lenti correttive. Questi occhiali hanno, rispetto a quelli bifocali e progressivi, un campo visivo più vasto (e costano molto meno). Gli occhiali bifocali con piccolo segmento per la visione ravvicinata non sono idonei per lavorare al videoterminale, anche perché chi li porta tende ad inclinare la testa indietro per guardare lo schermo attraverso la sezione inferiore delle lenti, causando un affaticamento dei muscoli del collo e della schiena.

Comunque, per non sforzare la vista, è importante mantenere sempre puliti lo schermo e gli eventuali occhiali.

In base a quanto previsto dall'art. 176 del Decreto legislativo n. 81/2008 e successive modificazioni, prima di essere addetto all'uso del videoterminale, il lavoratore deve essere sottoposto a visita medica da parte del medico competente e, se necessario, da parte di un medico oculista per accertare la sua idoneità a tale attività. Le successive visite di controllo sono obbligatorie, con una periodicità biennale, per i lavoratori che sono risultati "idonei con prescrizioni o limitazioni" e per i lavoratori che abbiano compiuto il 50° anno di età, e quinquennale in tutti gli altri casi. Queste misure di tutela sanitaria si applicano esclusivamente nei confronti dei lavoratori che risultano "*addetti al videoterminale*", vale a dire di coloro che utilizzano il videoterminale in modo sistematico e abituale per almeno 20 ore settimanali, dedotte le pause prescritte per legge. Tuttavia in qualsiasi momento ogni lavoratore può richiedere di essere sottoposto a visita di controllo, qualora accusi disturbi alla vista che potrebbero essere collegati all'uso del videoterminale.

## 9. Affaticamento mentale

A volte il lavoro al videoterminale comporta l'esecuzione di operazioni monotone e ripetitive per lunghi periodi e talvolta in solitudine e questo può creare problemi di stress all'operatore. Il modo migliore per evitarlo è modificare l'organizzazione del lavoro prevedendo una rotazione su più mansioni oppure suddividendo i compiti tra più operatori in modo da rendere più vario il contenuto del lavoro.

Lo stress spesso è dovuto al fatto che i software sono a volte troppo complicati per chi li deve utilizzare, anche a causa dei continui aggiornamenti delle tecnologie informatiche. Per questo motivo è fondamentale che gli operatori ricevano una adeguata formazione, ogni volta che sia necessario adottare in azienda nuovi programmi e procedure informatiche.

L'affaticamento mentale può essere prevenuto anche garantendo agli operatori punti di assistenza per risolvere i problemi di utilizzo e gestione del software.

## 10. Fare prevenzione: esercizi di rilassamento e altre raccomandazioni

### Muoversi di più

Chi lavora abitualmente al videoterminale deve approfittare di qualsiasi occasione per muoversi e cambiare la posizione seduta. Ci sono lavori che si possono sicuramente eseguire in piedi (per es. telefonare). Inoltre in ufficio è preferibile usare le scale anziché l'ascensore. Tutto ciò favorisce la circolazione sanguigna e il metabolismo e fa bene alla colonna vertebrale e alle giunture. Per questo motivo è opportuno variare frequentemente attività, come ad esempio recuperare i fogli dalla stampante, archiviare la documentazione o consultare un collega in un'altra stanza. Inoltre, mentre si lavora al videoterminale, è bene cambiare spesso la posizione delle gambe.

L'ideale sarebbe dividere il tempo di lavoro nel seguente modo:

- per il 60% lavorare in posizione seduta dinamica
- per il 30% lavorare in piedi
- per il 10% attività di movimento (ad es. passare a piedi da un piano ad un altro, da un ufficio all'altro, ecc.)

alternando frequentemente le tre tipologie di attività.

### Le pause

Il Decreto legislativo n. 81/2008 e successive modificazioni prevede, all'art. 175, per i lavoratori "addetti al videoterminale", pause di 15 minuti ogni due ore di lavoro continuativo al videoterminale o più di frequente, se così stabilito dal contratto di lavoro collettivo o aziendale ovvero, in presenza di specifiche patologie del lavoratore, dal medico competente.

Non sono da considerare come pause le attese relative ai tempi di elaborazione del software in quanto esse non consentono nessun riposo, anzi possono persino provocare ulteriore stress.

Fare la pausa durante il lavoro al videoterminale significa interrompere il lavoro, alzarsi e muoversi, anche per svolgere altre attività lavorative, purché non comportino un ulteriore affaticamento per la vista e la colonna vertebrale. Sarebbe opportuno dedicare una parte della pausa a esercizi di rilassamento e stretching o per eseguire un breve training degli occhi. In ogni caso, occorre distogliere lo sguardo dallo schermo e lasciarlo vagare altrove, cercando di guardare oggetti lontani, chiudere e aprire più volte le palpebre per stimolare la secrezione lacrimale.

## **Training per gli occhi**

L'allenamento degli occhi può essere la soluzione per alcuni disturbi visivi. Benché possa sembrare incredibile infatti, gli occhi possono essere allenati.

Esistono casi di ametropia lieve che possono causare disturbi durante il lavoro al videoterminale. Un training per la vista corretto, effettuato su indicazione di una persona competente, può contribuire a ridurre o persino a eliminare alcuni disturbi visivi.

In via generale si tende a guardare lo schermo in modo rigido, ossia le palpebre si muovono molto meno di quando si guarda un oggetto in lontananza. In questi casi la superficie dell'occhio non viene più idratata sufficientemente con il liquido lacrimale, il che provoca una sensazione di secchezza. Anche a questo è possibile ovviare attraverso un training per gli occhi.

Occorre tuttavia precisare che non è invece possibile, attraverso il training della vista, correggere le ametropie gravi (difetti di rifrazione dell'occhio).

## **Lavoratrici gestanti**

Nelle lavoratrici gestanti possono insorgere disturbi dorso-lombari dovuti a variazioni posturali legate alla gravidanza. Pertanto a fini preventivi è opportuno modificare temporaneamente le condizioni o l'orario di lavoro al videoterminale, come previsto dal decreto legislativo n. 151/2001, che ha abrogato e sostituito il decreto legislativo n. 645/96 e costituisce il Testo unico delle disposizioni legislative in materia di tutela e sostegno della maternità e della paternità.

## **Gli esercizi di stretching e rilassamento**

Di seguito verranno illustrati tredici differenti esercizi che è consigliabile fare regolarmente. Dal punto di vista ergonomico sarebbe opportuno eseguire alcuni di questi esercizi durante le pause. Gli esercizi di ginnastica e di stretching consentono di migliorare nettamente lo stato di salute. Se uno di questi esercizi dovesse causare inaspettatamente dei disturbi, è bene sospenderlo e per sicurezza consultare un medico.





**Posizione di partenza**  
In stazione eretta e con ambedue le mani appoggiate sui fianchi.

**Esercizio**  
Stirare la schiena leggermente all'indietro con lo sguardo rivolto verso il soffitto e con le ginocchia tese. Restare così per un istante e respirare sempre normalmente. Ripetere l'esercizio da 5 a 10 volte.

Primo esercizio - Per la schiena.



**Posizione di partenza**  
Seduti, schiena diritta, lasciar cadere le braccia inerti.

**Esercizio**  
Sollevare le braccia e stendere ambedue le braccia e le mani in fuori. Spingere il petto in avanti. Restare così per un istante e respirare sempre normalmente. In seguito lasciare cadere le braccia inerti. Ripetere l'esercizio più volte.

Secondo esercizio - Stiramento delle spalle, delle braccia e delle mani.



**Posizione di partenza**  
Seduti, schiena diritta. Indice e medio della mano appoggiati sul mento.

**Esercizio**  
Spingere il mento all'indietro. Guardare diritto davanti a voi e tenere il busto in posizione stabile. Restare così per un istante. Ripetere l'esercizio da 5 a 10 volte.

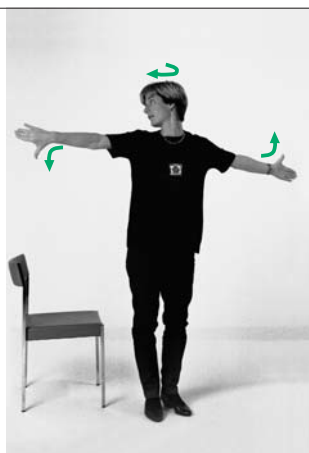
**Terzo esercizio - Per la nuca.**



**Posizione di partenza**  
Seduti con schiena diritta o in piedi in stazione eretta e tenere in mano un libro.

**Esercizio**  
Sollevare le spalle e restare così per un istante. Rilassare in seguito le spalle. Ripetere l'esercizio da 10 a 15 volte.

**Quarto esercizio - Distensione dei muscoli laterali della nuca.**



#### Posizione di partenza

Seduti con schiena diritta o in piedi in stazione eretta. Stendere le braccia in fuori tenendo un pollice rivolto in basso e l'altro in alto. Girare la testa dalla parte dove il pollice è rivolto verso il basso.

#### Esercizio

Girare la testa alternando contemporaneamente la posizione del pollice. Prima di ogni cambiamento di direzione rimanere brevemente nella rispettiva posizione. Ripetere l'esercizio da 10 a 15 volte.

Quinto esercizio - Rilassamento della parte superiore della colonna vertebrale.



#### Posizione di partenza

Seduti, schiena diritta, lasciar cadere le braccia inerti.

#### Esercizio

Tenersi con una mano al bordo della sedia, spostare il tronco dalla parte opposta e inclinare lentamente la testa lateralmente fino ad avvertire una tensione ai lati della nuca. Restare così per un istante. Ripetere l'esercizio da 5 a 10 volte per parte.

Sesto esercizio - Stiramento della muscolatura laterale della nuca.



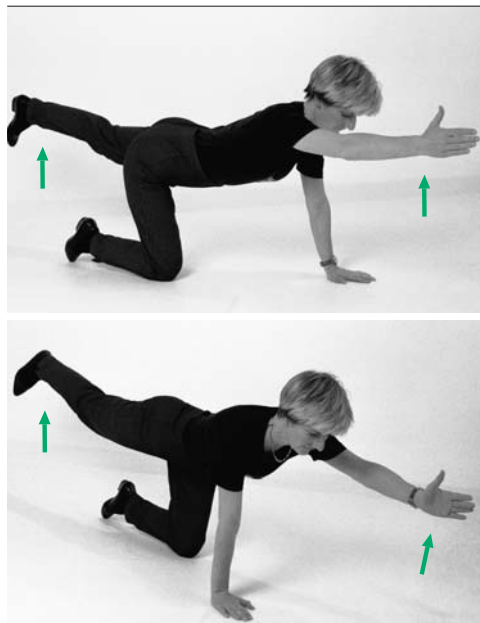
#### Posizione di partenza

Sdraiarsi a terra, flettere le ginocchia e appoggiare saldamente i piedi per terra.

#### Esercizio

Sollevarlo il bacino fino a quando la schiena e le cosce formano una linea retta. Ripetere l'esercizio da 10 a 15 volte.

Settimo esercizio - Stabilizzazione e rafforzamento della regione sacrale.

**Posizione di partenza**

Inginocchiarsi sul pavimento e sostenere il busto con le mani.

**Esercizio**

Tendere contemporaneamente il braccio sinistro e la gamba destra fino a raggiungere la posizione orizzontale. Alternare in seguito il braccio destro e la gamba sinistra. Ripetere l'esercizio da 5 a 10 volte.

**Ottavo esercizio - Stabilizzazione e rafforzamento della schiena.**

**Posizione di partenza**

Sdraiarsi con il busto su un tavolo e tenersi saldamente ai bordi.

**Esercizio**

Contrarre dapprima i glutei e sollevare ambedue le gambe fino a raggiungere la posizione orizzontale. Ripetere l'esercizio da 10 a 15 volte.

**Nono esercizio - Rafforzamento e distensione della schiena.**

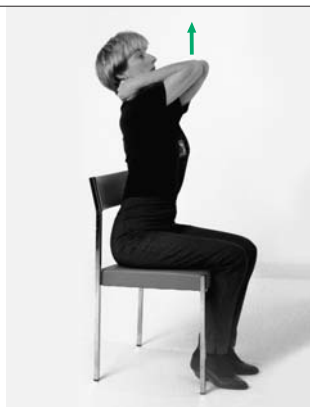
**Posizione di partenza**

Mettersi con il tronco su un tavolo e poggiare la fronte su un libro.

**Esercizio**

Sollevare lentamente la testa tenendo sempre lo sguardo rivolto verso il basso. Restare così per un istante. Abbassare di nuovo la testa sul tavolo e appoggiare la fronte sul libro. Ripetere l'esercizio da 10 a 15 volte.

**Decimo esercizio - Rafforzamento e rilassamento dei muscoli della nuca.**



#### Posizione di partenza

Seduti con schiena diritta, ripiegare le braccia dietro la nuca e spingere i gomiti verso l'alto tenendoli ben uniti per tutto l'esercizio.

#### Esercizio

Ripiegare le braccia tenendo le mani rilassate dietro la nuca e spingere i gomiti verso l'alto. Restare così per un istante. Ripetere l'esercizio da 10 a 15 volte.

**Undicesimo esercizio - Per la parte dorsale della colonna vertebrale.**



#### Posizione di partenza

Seduti con schiena diritta, ripiegare le braccia dietro la nuca, gomiti rivolti in fuori.

#### Esercizio

Spingere i gomiti all'infuori, tenendo le mani rilassate dietro la nuca. Guardare sempre dritto in avanti e restare così per un istante. Ripetere l'esercizio da 10 a 15 volte.

**Dodicesimo esercizio - Stiramento della muscolatura delle spalle.**



#### Posizione di partenza

Seduti con schiena diritta, lasciare cadere le braccia inerti fra le cosce.

#### Esercizio

Flettersi in avanti con il tronco, lasciare cadere le braccia e la testa inerti fra le cosce e cercare di toccare il pavimento con le palme delle mani. Restare così per un istante e respirare sempre normalmente. Ripetere l'esercizio più volte.

**Tredicesimo esercizio - Stiramento della muscolatura della schiena.**

## I I. Lista di controllo

La seguente lista di controllo vi consente di valutare personalmente il vostro posto di lavoro al videoterminale.

	Domanda/requisito	Cfr. Capitolo	Requisiti Soddisfatti	
			Si	No
	<b>Ubicazione del Videoterminale</b>			
1	Le finestre sono disposte lateralmente rispetto allo schermo?	4		
2	I corpi illuminanti al soffitto sono disposti lateralmente e non sopra la vostra postazione di lavoro?	3		
3	Le finestre sono dotate di veneziane?	4		
4	Avete eliminato i riflessi di luce (finestre, lampade) sul vostro schermo? Fate un controllo a schermo spento!	2 e 4		
5	Il testo e le immagini sul monitor sono nitidi e facilmente leggibili stando comodamente seduti?	2		
6	Il portadocumenti è collocato vicino al monitor, alla stessa distanza, altezza e angolazione del monitor?	4		
7	Il piano di lavoro è di colore chiaro, non bianco e non lucido?	5		
8	Sul piano di lavoro avete lo spazio necessario per disporre il monitor; la tastiera e il mouse nonché per poggiare gli avambracci davanti alla tastiera?	5		
9	C'è sufficiente spazio sotto la superficie di lavoro per muovere e distendere le gambe?	5		
	<b>Tastiera e mouse</b>			
10	La tastiera si trova direttamente di fronte a voi?	2		
11	L'altezza e l'inclinazione della tastiera sono regolate in modo tale che i vostri polsi sono dritti e le spalle rilassate?	4		
12	Se state usando un mouse separato, è collocato immediatamente a destra o a sinistra della vostra tastiera, risponde facilmente ai comandi e scorre agevolmente sul piano di lavoro o sul tappetino?	4		
13	Avete un tocco piuttosto leggero quando battete i tasti, evitate di irrigidire le dita e tenete i polsi allineati alle mani?	4		
14	Tenete gli avambracci appoggiati sul piano di lavoro durante la digitazione?	4		
15	Se state usando un mouse, lo tenete con la mano rilassata, senza angolare il polso e lo usate con un tocco leggero?	4		

	Domanda/requisito	Cfr. Capitolo	Requisiti Soddisfatti	
			Si	No
	<b>Adattamento dei singoli elementi alle dimensioni del corpo e all'attività lavorativa</b>			
16	L'altezza del sedile è stata adattata alla vostra statura?	5		
17	I vostri piedi poggiano bene?	5		
18	Il sedile sostiene la regione lombare?	5		
19	Il piano del sedile è arrotondato per consentire una buona circolazione del sangue in corrispondenza delle cosce?	5		
20	L'altezza del piano di lavoro è idonea alla vostra statura?	5		
21	L'altezza dello schermo è stata adattata alla vostra statura?	4		
22	La distanza visiva dallo schermo e dal portadocumenti è di 50-70 cm?	4		
23	La posizione dello schermo, della tastiera e del portadocumenti, è adatta all'attività lavorativa che state svolgendo?	4		
24	Il bordo superiore dello schermo si trova leggermente al di sotto della linea dello sguardo?	4		
25	Avete regolato l'orientamento dello schermo?	2 e 4		
26	Le vostre spalle sono rilassate?	4		
27	Le vostre mani, polsi e avambracci sono allineati in posizione dritta e neutrale?	4		
28	I vostri gomiti sono in posizione rilassata vicino al vostro corpo?	4		
	<b>Regolazione dello schermo e manutenzione</b>			
29	La luminosità e il contrasto tra i caratteri e lo sfondo dello schermo sono regolati in modo ottimale?	2 e 8		
30	La tastiera e il mouse vengono sottoposti ad una regolare pulizia ?	4		
31	La superficie dello schermo è utilizzata al massimo (senza zone marginali vuote)?	-		
32	Lo schermo viene pulito regolarmente?	2		
	<b>Organizzazione e igiene del lavoro</b>			
31	L'organizzazione del lavoro è concepita in modo da prevedere una sana attività mista?	9		
32	Evitate di mantenere posizioni fisse per tempi prolungati ed osservate le pause?	10		
33	Riposate frequentemente gli occhi fissando un punto lontano?	10		
34	Eseguite regolarmente esercizi fisici e di stretching?	10		
35	Si provvede a controllare periodicamente che la postazione di lavoro al videoterminale sia corretta?	6		
36	Se prescritti, utilizzate gli occhiali?	8		
37	Sapete a chi rivolgervi per eventuali problemi relativi al posto di lavoro al videoterminale?	4 e 6		
39	Sapete a chi rivolgervi per eventuali problemi relativi al software?	9		
40	Avete ricevuto una formazione adeguata sui programmi e le procedure informatiche necessarie per il vostro lavoro prima di doverle utilizzare?	9		

## Appendice legislativa





**DECRETO LEGISLATIVO 9 aprile 2008, n. 81. Testo aggiornato alla luce delle successive modifiche e in particolare del DECRETO LEGISLATIVO 3 agosto 2009, n. 106, “Disposizioni integrative e correttive al decreto legislativo 9 aprile 2008, n. 81” nonché dall’art. 39 della legge 7 luglio 2009, n. 88 - Titolo VII e Allegato XXXIV** (Gazzetta Ufficiale n. 101, 30 aprile 2008, Suppl. Ord. n. 108/L, Gazzetta Ufficiale n. 180, 5 agosto 2009, Suppl. Ord. n. 142/L, Gazzetta Ufficiale n. 161, 14 luglio 2009, Suppl. Ord. n. 110/L)

Attuazione dell'articolo 1 della legge 3 agosto 2007, n. 123 in materia di tutela della salute e della sicurezza nei luoghi di lavoro

(omissis)

## **TITOLO VII**

### **Attrezzature munite di videoterminali**

#### Capo I

#### *Disposizioni generali*

#### Art. 172

#### *Campo di applicazione*

1. Le norme del presente titolo si applicano alle attività lavorative che comportano l'uso di attrezzature munite di videoterminali.
2. Le norme del presente titolo non si applicano ai lavoratori addetti:
  - a) ai posti di guida di veicoli o macchine;
  - b) ai sistemi informatici montati a bordo di un mezzo di trasporto;
  - c) ai sistemi informatici destinati in modo prioritario all'utilizzazione da parte del pubblico;
  - d) alle macchine calcolatrici, ai registratori di cassa e a tutte le attrezzature munite di un piccolo dispositivo di visualizzazione dei dati o delle misure, necessario all'uso diretto di tale attrezzatura;
  - e) alle macchine di videoscrittura senza schermo separato.

#### Art. 173

#### *Definizioni*

1. Ai fini del presente decreto legislativo si intende per:
  - a) videoterminale: uno schermo alfanumerico o grafico a prescindere dal tipo di procedimento di visualizzazione utilizzato;

- b) posto di lavoro: l'insieme che comprende le attrezzature munite di videoterminale, eventualmente con tastiera ovvero altro sistema di immissione dati, incluso il mouse, il software per l'interfaccia uomo-macchina, gli accessori opzionali, le apparecchiature connesse, comprendenti l'unità a dischi, il telefono, il modem, la stampante, il supporto per i documenti, la sedia, il piano di lavoro, nonché l'ambiente di lavoro immediatamente circostante;
- c) lavoratore: il lavoratore che utilizza un'attrezzatura munita di videotermini, in modo sistematico o abituale, per venti ore settimanali, dedotte le interruzioni di cui all'articolo 175.

## Capo II Obblighi del datore di lavoro, dei dirigenti e dei preposti

### Art. 174

#### *Obblighi del datore di lavoro*

1. Il datore di lavoro, all'atto della valutazione del rischio di cui all'articolo 28, analizza i posti di lavoro con particolare riguardo:
  - a) ai rischi per la vista e per gli occhi;
  - b) ai problemi legati alla postura ed all'affaticamento fisico o mentale;
  - c) alle condizioni ergonomiche e di igiene ambientale.
2. Il datore di lavoro adotta le misure appropriate per ovviare ai rischi riscontrati in base alle valutazioni di cui al comma 1, tenendo conto della somma ovvero della combinazione della incidenza dei rischi riscontrati.
3. Il datore di lavoro organizza e predispone i posti di lavoro di cui all'articolo 173, in conformità ai requisiti minimi di cui all'allegato XXXIV.

### Art. 175

#### *Svolgimento quotidiano del lavoro*

1. Il lavoratore, ha diritto ad una interruzione della sua attività mediante pause ovvero cambiamento di attività.
2. Le modalità di tali interruzioni sono stabilite dalla contrattazione collettiva anche aziendale.
3. In assenza di una disposizione contrattuale riguardante l'interruzione di cui al comma 1, il lavoratore comunque ha diritto ad una pausa di quindici minuti ogni centoventi minuti di applicazione continuativa al videoterminale.
4. Le modalità e la durata delle interruzioni possono essere stabilite temporaneamente a livello individuale ove il medico competente ne evidenzi la necessità.
5. È comunque esclusa la cumulabilità delle interruzioni all'inizio ed al termine dell'orario di lavoro.
6. Nel computo dei tempi di interruzione non sono compresi i tempi di attesa della risposta da parte del sistema elettronico, che sono considerati, a tutti gli effetti, tempo di lavoro, ove il lavoratore non possa abbandonare il posto di lavoro.

7. La pausa é considerata a tutti gli effetti parte integrante dell'orario di lavoro e, come tale, non é riassorbibile all'interno di accordi che prevedono la riduzione dell'orario complessivo di lavoro.

Art. 176  
*Sorveglianza sanitaria*

1. I lavoratori sono sottoposti alla sorveglianza sanitaria di cui all'articolo 41, con particolare riferimento:

- a) ai rischi per la vista e per gli occhi;
  - b) ai rischi per l'apparato muscolo-scheletrico.
2. Sulla base delle risultanze degli accertamenti di cui al comma 1 i lavoratori vengono classificati ai sensi dell'articolo 41, comma 6.
3. Salvi i casi particolari che richiedono una frequenza diversa stabilita dal medico competente, la periodicit  delle visite di controllo é biennale per i lavoratori classificati come idonei con prescrizioni o limitazioni e per i lavoratori che abbiano compiuto il cinquantesimo anno di et ; quinquennale negli altri casi.
4. Per i casi di inidoneit  temporanea il medico competente stabilisce il termine per la successiva visita di idoneit .
5. Il lavoratore é sottoposto a visita di controllo per i rischi di cui al comma 1 a sua richiesta, secondo le modalit  previste all'articolo 41, comma 2, lettera c).
6. Il datore di lavoro fornisce a sue spese ai lavoratori i dispositivi speciali di correzione visiva, in funzione dell'attivit  svolta, quando l'esito delle visite di cui ai commi 1, 3 e 4 ne evidenzia la necessit  e non sia possibile utilizzare i dispositivi normali di correzione.

Art. 177  
*Informazione e formazione*

1. In ottemperanza a quanto previsto in via generale dall'articolo 18, comma 1, lettera l), il datore di lavoro:

- a) fornisce ai lavoratori informazioni, in particolare per quanto riguarda:
  - 1) le misure applicabili al posto di lavoro, in base all'analisi dello stesso di cui all'articolo 174;
  - 2) le modalit  di svolgimento dell'attivit ;
  - 3) la protezione degli occhi e della vista;
- b) assicura ai lavoratori una formazione adeguata in particolare in ordine a quanto indicato al comma 1, lettera a).

### Capo III Sanzioni

#### Art. 178

##### *Sanzioni a carico del datore di lavoro e del dirigente*

#### **1. Il datore di lavoro ed il dirigente sono puniti:**

- a) con l'arresto da tre a sei mesi o con l'ammenda da 2.500 fino a 6.400 euro per la violazione degli articoli 174, comma 2 e 3, 175, commi 1 e 3 e 176, commi 1, 3, 5;
- b) con l'arresto da due a quattro mesi o con l'ammenda da 750 a 4.000 euro per la violazione degli articoli 176, comma 6, e 177.

**2. La violazione di più precetti riconducibili alla categoria omogenea di requisiti di sicurezza relativi alle attrezzature munite di videoterminale di cui all'allegato XXXIV, punti 1, 2 e 3 è considerata una unica violazione ed è punita con la pena prevista dal comma 1, lettera a). L'organo di vigilanza è tenuto a precisare in ogni caso, in sede di contestazione, i diversi precetti violati.**

#### Art. 179

**(Abrogato)**

*(omissis)*

## ALLEGATO XXXIV - Requisiti minimi

### *Osservazione preliminare.*

Gli obblighi previsti dal presente allegato si applicano al fine di realizzare gli obiettivi del titolo VII.

I requisiti minimi previsti dal presente allegato si applicano anche alle attività di cui all'articolo 3, comma 7.

### 1. ATTREZZATURE

#### a) Osservazione generale.

L'utilizzazione in sé dell'attrezzatura non deve essere fonte di rischio per i lavoratori.

#### b) Schermo

La risoluzione dello schermo deve essere tale da garantire una buona definizione, una forma chiara, una grandezza sufficiente dei caratteri e, inoltre, uno spazio adeguato tra essi. L'immagine sullo schermo deve essere stabile; esente da farfallamento, tremolio o da altre forme di instabilità.

La brillantezza e/o il contrasto di luminanza tra i caratteri e lo sfondo dello schermo devono essere facilmente regolabili da parte dell'utilizzatore del videoterminale e facilmente adattabili alle condizioni ambientali.

Lo schermo deve essere orientabile ed inclinabile liberamente per adeguarsi facilmente alle esigenze dell'utilizzatore.

È possibile utilizzare un sostegno separato per lo schermo o un piano regolabile.

Sullo schermo non devono essere presenti riflessi e riverberi che possano causare disturbi all'utilizzatore durante lo svolgimento della propria attività.

Lo schermo deve essere posizionato di fronte all'operatore in maniera che, anche agendo su eventuali meccanismi di regolazione, lo spigolo superiore dello schermo sia posto un po' più in basso dell'orizzontale che passa per gli occhi dell'operatore e ad una distanza degli occhi pari a circa 50-70 cm, per i posti di lavoro in cui va assunta preferenzialmente la posizione seduta.

#### c) Tastiera e dispositivi di puntamento

La tastiera deve essere separata dallo schermo e facilmente regolabile e dotata di meccanismo di variazione della pendenza onde consentire al lavoratore di assumere una posizione confortevole e tale da non provocare l'affaticamento delle braccia e delle mani. Lo spazio sul piano di lavoro deve consentire un appoggio degli avambracci davanti alla tastiera nel corso della digitazione, tenendo conto delle caratteristiche antropometriche dell'operatore.

La tastiera deve avere una superficie opaca onde evitare i riflessi.

La disposizione della tastiera e le caratteristiche dei tasti devono agevolare l'uso. I simboli dei tasti devono presentare sufficiente contrasto ed essere leggibili dalla normale posizione di lavoro.

Il mouse o qualsiasi dispositivo di puntamento in dotazione alla postazione di lavoro deve essere posto sullo stesso piano della tastiera, in posizione facilmente raggiungibile e disporre di uno spazio adeguato per il suo uso.

d) Piano di lavoro

Il piano di lavoro deve avere una superficie a basso indice di riflessione, essere stabile, di dimensioni sufficienti a permettere una disposizione flessibile dello schermo, della tastiera, dei documenti e del materiale accessorio.

L'altezza del piano di lavoro fissa o regolabile deve essere indicativamente compresa fra 70 e 80 cm. Lo spazio a disposizione deve permettere l'alloggiamento e il movimento degli arti inferiori, nonché l'ingresso del sedile e dei braccioli se presenti.

La profondità del piano di lavoro deve essere tale da assicurare una adeguata distanza visiva dallo schermo.

Il supporto per i documenti deve essere stabile e regolabile e deve essere collocato in modo tale da ridurre al minimo i movimenti della testa e degli occhi.

e) Sedile di lavoro

Il sedile di lavoro deve essere stabile e permettere all'utilizzatore libertà nei movimenti, nonché una posizione comoda. Il sedile deve avere altezza regolabile in maniera indipendente dallo schienale e dimensioni della seduta adeguate alle caratteristiche antropometriche dell'utilizzatore.

Lo schienale deve fornire un adeguato supporto alla regione dorso-lombare dell'utente. Pertanto deve essere adeguato alle caratteristiche antropometriche dell'utilizzatore e deve avere altezza e inclinazione regolabile. Nell'ambito di tali regolazioni l'utilizzatore dovrà poter fissare lo schienale nella posizione selezionata.

Lo schienale e la seduta devono avere bordi smussati. I materiali devono presentare un livello di permeabilità tali da non compromettere il comfort dell'utente e pulibili.

Il sedile deve essere dotato di un meccanismo girevole per facilitare i cambi di posizione e deve poter essere spostato agevolmente secondo le necessità dell'utilizzatore.

Un poggiatesta sarà messo a disposizione di coloro che lo desiderino per far assumere una postura adeguata agli arti inferiori. Il poggiatesta non deve spostarsi involontariamente durante il suo uso.

f) Computer portatili

L'impiego prolungato dei computer portatili necessita della fornitura di una tastiera e di un mouse o altro dispositivo di puntamento esterni nonché di un idoneo supporto che consenta il corretto posizionamento dello schermo.

## 2. AMBIENTE

a) Spazio

Il posto di lavoro deve essere ben dimensionato e allestito in modo che vi sia spazio sufficiente per permettere cambiamenti di posizione e movimenti operativi.

#### b) Illuminazione

L'illuminazione generale e specifica (lampade da tavolo) deve garantire un illuminamento sufficiente e un contrasto appropriato tra lo schermo e l'ambiente circostante, tenuto conto delle caratteristiche del lavoro e delle esigenze visive dell'utilizzatore.

Riflessi sullo schermo, eccessivi contrasti di luminanza e abbagliamenti dell'operatore devono essere evitati disponendo la postazione di lavoro in funzione dell'ubicazione delle fonti di luce naturale e artificiale.

Si dovrà tener conto dell'esistenza di finestre, pareti trasparenti o traslucide, pareti e attrezzature di colore chiaro che possono determinare fenomeni di abbagliamento diretto e/o indiretto e/o riflessi sullo schermo.

Le finestre devono essere munite di un opportuno dispositivo di copertura regolabile per attenuare la luce diurna che illumina il posto di lavoro.

#### c) Rumore

Il rumore emesso dalle attrezzature presenti nel posto di lavoro non deve perturbare l'attenzione e la comunicazione verbale.

#### d) Radiazioni

Tutte le radiazioni, eccezion fatta per la parte visibile dello spettro elettromagnetico, devono essere ridotte a livelli trascurabili dal punto di vista della tutela della sicurezza e della salute dei lavoratori

#### e) Parametri microclimatici

Le condizioni microclimatiche non devono essere causa di discomfort per i lavoratori.

Le attrezzature in dotazione al posto di lavoro non devono produrre un eccesso di calore che possa essere fonte di discomfort per i lavoratori.

### 3. INTERFACCIA ELABORATORE/UOMO

All'atto dell'elaborazione, della scelta, dell'acquisto del software, o allorchè questo venga modificato, come anche nel definire le mansioni che implicano l'utilizzazione di unità videoterminali, il datore di lavoro terrà conto dei seguenti fattori:

- a) il software deve essere adeguato alla mansione da svolgere;
- b) il software deve essere di facile uso adeguato al livello di conoscenza e di esperienza dell'utilizzatore. Inoltre nessun dispositivo di controllo quantitativo o qualitativo può essere utilizzato all'insaputa dei lavoratori;
- c) il software deve essere strutturato in modo tale da fornire ai lavoratori indicazioni comprensibili sul corretto svolgimento dell'attività;
- d) i sistemi devono fornire l'informazione di un formato e ad un ritmo adeguato agli operatori;
- e) i principi dell'ergonomia devono essere applicati in particolare all'elaborazione dell'informazione da parte dell'uomo.

**DECRETO MINISTERIALE 2 ottobre 2000**

*(Gazzetta Ufficiale n. 244 del 18 ottobre 2000)*

**Linee guida d'uso dei videotermini**

IL MINISTERO DEL LAVORO  
E DELLA PREVIDENZA SOCIALE  
di concerto con  
IL MINISTRO DELLA SANITA'

Visto il decreto legislativo 19 settembre 1994, n. 626, come modificato dal decreto legislativo 19 marzo 1996, n. 242;

Visto l'art. 56, comma 3, del decreto legislativo 19 settembre 1994, n. 626, che prevede l'emanazione di una linea guida d'uso dei videotermini;

Decreta:

Art. 1.

1. È adottata l'allegata linea guida d'uso dei videotermini, che costituisce parte integrante del presente decreto.

Roma, 2 ottobre 2000

Il Ministro del Lavoro Guerrini

Il Ministro della sanità Fumagalli Carulli



## ALLEGATO

### LINEE GUIDA D'USO DEI VIDEOTERMINALI

(art. 56, comma 3, decreto legislativo n. 626/1994)

#### *1. Introduzione.*

La guida che segue é stata messa a punto per fornire le indicazioni fondamentali per lo svolgimento dell'attività al videoterminale al fine di prevenire l'insorgenza dei disturbi muscolo-scheletrici, dell'affaticamento visivo e della fatica mentale che possono essere causati dall'uso del videoterminale. Per la redazione della presente guida si é fatto riferimento a norme tecniche nazionali (CEI, UNI), comunitarie (CENELEC, CEN) e internazionali (IEC, ISO) che forniscono la regola dell'arte sull'utilizzo dei videoterminali.

Va chiarito, preliminarmente, che tutti gli studi e le indagini epidemiologiche sinora svolti portano ad escludere, per i videoterminali, rischi specifici derivanti da radiazioni, ionizzanti e non ionizzanti, sia a carico dell'operatore sia della prole. In particolare, nei posti di lavoro con videoterminale le radiazioni ionizzanti si mantengono a livelli rilevabili nei comuni ambienti di vita e di lavoro. Per quanto si riferisce ai campi elettromagnetici, la presenza della marcatura CE sul videoterminale comporta che tali campi siano mantenuti al di sotto dei limiti raccomandati e riscontrabili nei comuni ambienti di vita ove sono utilizzate apparecchiature elettriche e televisive.

Nelle lavoratrici gestanti sono presenti variazioni posturali legate alla gravidanza che potrebbe favorire l'insorgenza di disturbi dorso-lombari atti a giustificare la modifica temporanea delle condizioni o dell'orario di lavoro, ai sensi del decreto legislativo n. 645/1996, concernente il miglioramento della sicurezza e della salute sul lavoro delle lavoratrici gestanti.

Al fine di prevenire i disturbi che talvolta si accompagnano ad una utilizzazione dei videoterminali é necessario attenersi alle indicazioni di seguito elencate.

#### *2. Indicazioni sulle caratteristiche dell'arredo della postazione del video terminale.*

Il piano di lavoro (scrivania) deve:

- a) avere una superficie sufficientemente ampia per disporre i materiali necessari e le attrezzature (video, tastiera, ecc.) nonché consentire un appoggio per gli avambracci dell'operatore davanti alla tastiera, nel corso della digitazione;
- b) avere una profondità tale da assicurare una corretta distanza visiva dallo schermo, tenendo presente che schermi di grandi dimensioni richiedono tavoli di maggiore profondità;
- c) avere il colore della superficie chiaro, possibilmente diverso dal bianco, ed in ogni caso non riflettente;
- d) essere stabile e di altezza, fissa o regolabile, indicativamente fra 70 e 80 cm;
- e) avere uno spazio idoneo per il comodo alloggiamento e la movimentazione degli arti inferiori e per infilarvi il sedile.

Il sedile deve:

- f) essere di tipo girevole, saldo contro slittamento e rovesciamento, dotato di basamento stabile o a cinque punti di appoggio;
- g) disporre del piano e dello schienale regolabili in maniera indipendente così da assicurare un buon appoggio dei piedi ed il sostegno della zona lombare;
- h) avere i bordi del piano smussati, in materiale non troppo cedevole, permeabile al vapore acqueo e pulibile;
- i) essere facilmente spostabile anche in rapporto al tipo di pavimento;
- l) qualora fosse necessario, essere dotato di un poggiapiedi separato, per far assumere una postura adeguata agli arti inferiori dell'operatore.

### 3. Indicazioni sugli ambienti.

In sede di predisposizione degli ambienti di lavoro ove ubicare postazioni munite di videoterminale occorre prevedere:

- a) per quanto riguarda il rumore, la eliminazione di eventuali problemi di rumore determinati in fase di stampa dalle stampanti ad impatto procedendo alla loro segregazione o insonorizzazione;
- b) per quanto riguarda il microclima, il lavoro al videoterminale non richiede il rispetto di parametri diversi da quelli normalmente assunti per il comune lavoro d'ufficio. È necessario che nella postazione di lavoro la velocità dell'aria sia molto ridotta, evitando la presenza di correnti d'aria provenienti da porte, finestre, bocchette di condizionamento, ventilatori, apparecchiature poste in vicinanza ecc. È importante che l'aria non sia troppo secca per evitare possibili irritazioni degli occhi. Altrettanta precauzione andrà posta per evitare fonti di calore radiante poste nelle immediate vicinanze della postazione, quali impianti di riscaldamento ma anche finestre che possano essere colpite da irraggiamento solare diretto ecc.;
- c) per quanto riguarda l'illuminazione, al fine di evitare riflessi sullo schermo, abbagliamenti dell'operatore ed eccessivi contrasti di luminosità la postazione di lavoro va correttamente orientata rispetto alle finestre presenti nell'ambiente di lavoro. L'illuminazione artificiale dell'ambiente deve essere realizzata con lampade provviste di schermi ed esenti da sfarfallio, poste in modo che siano al di fuori del campo visivo degli operatori; in caso di lampade a soffitto non schermate, la linea tra l'occhio e la lampada deve formare con l'orizzonte un angolo non inferiore a 60° (figura 1). Va in ogni modo evitato l'abbagliamento dell'operatore e la presenza di riflessi sullo schermo qualunque sia la loro origine.

### 4. Indicazioni atte ad evitare l'insorgenza di disturbi muscolo-scheletrici.

Per la prevenzione di tale tipologia di disturbi occorre:

- a) assumere la postura corretta di fronte al video, con piedi ben poggiati al pavimento e schiena poggiata allo schienale della sedia nel tratto lombare, regolando allo scopo l'altezza della sedia e l'inclinazione dello schienale;
- b) posizionare lo schermo del video di fronte in maniera che, anche agendo su eventuali meccanismi di regolazione, lo spigolo superiore dello schermo sia posto un po' più

in basso dell'orizzontale che passa per gli occhi dell'operatore e ad una distanza dagli occhi pari a circa 50-70 cm (figura 2);

- c) disporre la tastiera davanti allo schermo (figura 3), salvo che lo schermo non sia utilizzato in maniera saltuaria, e il mouse, od eventuali altri dispositivi di uso frequente, sullo stesso piano della tastiera ed in modo che siano facilmente raggiungibili;
- d) eseguire la digitazione e utilizzare il mouse evitando irrigidimenti delle dita e del polso, curando di tenere gli avambracci appoggiati sul piano di lavoro in modo da alleggerire la tensione dei muscoli del collo e delle spalle;
- e) evitare, per quanto possibile, posizioni di lavoro fisse per tempi prolungati. Nel caso ciò fosse inevitabile si raccomanda la pratica di frequenti esercizi di rilassamento (collo, schiena, arti superiori ed inferiori).

### *5. Indicazioni atte ad evitare l'insorgenza di problemi visivi.*

A tale scopo si dovrà:

- a) illuminare correttamente il posto di lavoro, possibilmente con luce naturale, mediante la regolazione di tende o veneziane, ovvero con illuminazione artificiale. Le condizioni di maggiore comfort visivo sono raggiunte con illuminamenti non eccessivi e con fonti luminose poste al di fuori del campo visivo e che non si discostino, per intensità, in misura rilevante da quelle degli oggetti e superfici presenti nelle immediate vicinanze, in modo da evitare contrasti eccessivi;
- b) orientare ed inclinare lo schermo per eliminare, per quanto possibile, riflessi sulla sua superficie;
- c) assumere la postura corretta di fronte al video in modo tale che la distanza occhi-schermo sia pari a circa 50-70 cm;
- d) disporre il porta-documenti, se presente, alla stessa altezza e distanza dagli occhi, dello schermo, ricorrendo ai meccanismi di regolazione;
- e) distogliere periodicamente lo sguardo dal video per guardare oggetti lontani, al fine di ridurre l'affaticamento visivo;
- f) durante le pause ed i cambiamenti di attività previsti, è opportuno non dedicarsi ad attività che richiedano un intenso impegno visivo, come ad esempio la correzione di un testo scritto;
- g) cura della pulizia periodica di tastiera, mouse e schermo;
- h) si raccomanda l'utilizzo di eventuali mezzi di correzione della vista se prescritti.

### *6. Indicazioni atte ad evitare disturbi da affaticamento mentale.*

Nel lavoro al videoterminale è possibile riscontrare una certa difficoltà degli operatori a seguire adeguatamente il continuo aggiornamento dei software. L'attività al videoterminale richiede pertanto che essa sia preceduta da un adeguato periodo di formazione all'uso dei programmi e procedure informatiche.

È utile, al riguardo:

- a) seguire le indicazioni e la formazione ricevuti per l'uso dei programmi e delle procedure informatiche;
- b) disporre di tempo sufficiente per acquisire le necessarie competenze ed abilità;

- c) rispettare la corretta distribuzione delle pause;
- d) utilizzare software per il quale si è avuta l'informazione necessaria, ovvero facile da usare;
- e) in caso di anomalie del software e delle attrezzature, è bene che l'operatore sappia di poter disporre di un referente per la soluzione del problema.

Infine, si ricorda che la conoscenza del contesto in cui si colloca il risultato del lavoro al videoterminale, è un elemento utile per l'attenuazione di uno dei possibili fattori di affaticamento mentale.

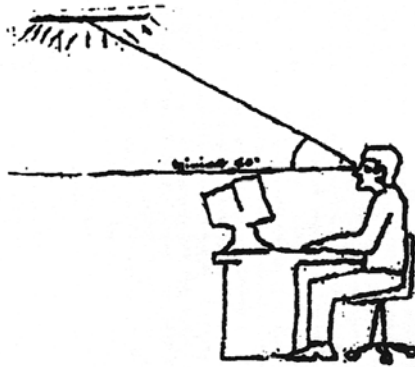


FIG. 1



FIG. 2

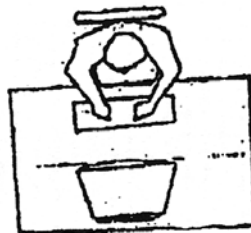


FIG. 3

**CIRCOLARE 20 aprile 2001 N. 5<sup>o</sup>**  
**PRESIDENZA DEL CONSIGLIO DEI MINISTRI -**  
**DIPARTIMENTO DELLA FUNZIONE PUBBLICA**

*(Gazzetta Ufficiale n. 99 del 30 aprile 2001)*

**Modifiche al decreto legislativo 19 settembre 1994, n. 626, titolo VI, “uso delle attrezzature munite di videoterminali”.**

La legge 29 dicembre 2000, n. 422 (Comunitaria 2000), con l’art. 21, ha apportato talune modifiche al titolo VI, “uso delle attrezzature munite di videoterminali”, del decreto legislativo n. 626/1994 (recante attuazione di direttive comunitarie riguardanti il miglioramento della sicurezza e della salute dei lavoratori sul luogo di lavoro):

in particolare:

la lettera c), dell’art. 51, che definiva “lavoratore: il lavoratore che utilizza una attrezzatura munita di videoterminale in modo sistematico ed abituale, per almeno quattro ore consecutive giornaliere, dedotte le interruzioni di cui all’art. 54, per tutta la settimana lavorativa” è stata così sostituita:

“lavoratore: il lavoratore che utilizza un’attrezzatura munita di videoterminali, in modo sistematico od abituale, per venti ore settimanali, dedotte le interruzioni di cui all’art. 54”;

i commi 3 e 4 dell’art. 55, relativi alla sorveglianza sanitaria per i suddetti lavoratori che stabilivano:

“3. I lavoratori classificati come idonei con prescrizioni ed i lavoratori che abbiano compiuto il quarantacinquesimo di età sono sottoposti a visita di controllo con periodicità almeno biennale.

4. Il lavoratore è sottoposto a controllo oftalmologico a sua richiesta, ogni qualvolta sospetta una sopravvenuta alterazione della funzione visiva, confermata dal medico competente.”, sono stati così sostituiti:

“3. I lavoratori sono sottoposti a sorveglianza sanitaria, ai sensi dell’art. 16.

3-bis. Le visite di controllo sono effettuate con le modalità di cui ai commi 1 e 2.

3-ter. La periodicità delle visite di controllo, fatti salvi i casi particolari che richiedono una frequenza diversa stabilita dal medico competente, è biennale per i lavoratori classificati come idonei con prescrizioni e per i lavoratori che abbiano compiuto il cinquantesimo anno di età, quinquennale negli altri casi.

4. Il lavoratore è sottoposto a controllo oftalmologico a sua richiesta, ogniqualvolta sospetti una sopravvenuta alterazione della funzione visiva, confermata dal medico competente, oppure ogniqualvolta l’esito della visita di cui ai commi 1 e 3 ne evidenzia la necessità.”

L’art. 58, relativo all’adeguamento alle norme, che stabiliva:

“1. I posti di lavoro utilizzati successivamente alla data di entrata in vigore del presente decreto devono essere conformi alle prescrizioni dell’allegato VII.

2. I posti di lavoro utilizzati anteriormente alla data di entrata in vigore del presente decreto devono essere adeguati a quanto prescritto al comma 1 entro il 1o gennaio 1997”, è stato così sostituito:

“1. I posti di lavoro dei lavoratori di cui all’art. 51, comma 1, lettera c), devono essere conformi alle prescrizioni minime di cui all’allegato VII”.

Le innovazioni introdotte sono di immediata applicazione, per cui è opportuno for-

nire alcuni chiarimenti diretti a dare ad esse pronta attuazione, affinché i comportamenti, in particolare delle pubbliche amministrazioni, siano tempestivamente e coerentemente ridefiniti.

La prima indicazione riguarda l'aggiornamento del documento di valutazione dei rischi, attraverso il quale vengono individuate adeguate misure di prevenzione e protezione, previa consultazione del rappresentante dei lavoratori per la sicurezza, ed in collaborazione con il medico competente.

I datori di lavoro provvederanno all'individuazione dei dipendenti che rientrano nell'applicazione della normativa, e quindi dell'effettivo raggiungimento o superamento del limite settimanale, sostituito a quello giornaliero, in collaborazione con i dirigenti preposti alle varie strutture, tenendo conto della specifica attività degli interessati, delle modalità e dei tempi del suo svolgimento, in riferimento alle logiche organizzative proprie di ogni amministrazione.

I datori di lavoro a seguito quindi di una riconsiderazione del numero dei destinatari della sorveglianza sanitaria, tenuto conto della nuova definizione di lavoratore, con l'apporto collaborativo del servizio di prevenzione e protezione e del medico competente, stabiliranno una adeguata programmazione ed attuazione delle visite preventive e periodiche per i nuovi destinatari.

È necessario altresì, ai sensi dell'art. 56, del decreto legislativo n. 626/1994, provvedere all'elaborazione di uno specifico piano di informazione e formazione dei soggetti sopra indicati

La nuova formulazione dell'art. 58 del decreto legislativo in argomento, inoltre, impone che le postazioni di lavoro dotate di attrezzature munite di videotermini debbano essere conformi alle prescrizioni minime indicate nell'allegato VII. Conseguentemente sarà adottata una programmazione degli interventi individuando le priorità, in considerazione dell'organizzazione del lavoro.

È opportuno altresì rammentare in questa sede che con il decreto interministeriale 2 ottobre 2000, pubblicato nella Gazzetta Ufficiale n. 244, del 18 ottobre 2000, emanato ai sensi dell'art. 56, comma 3, del decreto legislativo n. 626/1994 sono state individuate 'linee guida d'uso dei videotermini', cui tutti gli interessati devono far riferimento per il corretto utilizzo degli stessi.

La guida, come indicato in premessa, è finalizzata a fornire le indicazioni fondamentali per lo svolgimento dell'attività al videoterminale al fine di prevenire in particolare l'insorgenza dei disturbi muscoloscheletrici, dell'affaticamento visivo e della fatica mentale che possono essere causati o aggravati dall'uso dei videotermini.

Si fa presente che il Ministero del lavoro e della previdenza sociale, ha già provveduto ad emanare una circolare sull'argomento, pienamente operativa anche per tutte le pubbliche amministrazioni (circolare n. 16/2001).

Roma, 20 aprile 2001

II MINISTRO PER LA FUNZIONE PUBBLICA  
(Bassanini)

(\*) Nota: *Questa circolare viene riportata per comprendere l'evoluzione della normativa in materia negli ultimi anni*

# Obbligo di informazione

## OBBLIGHI PER IL DATORE DI LAVORO

### Articolo 36 e articolo 177 comma 1. a) del D.Lgs. 81/2008 e successive modificazioni

#### RICEVUTA DI CONSEGNA DEL MATERIALE INFORMATIVO

Il/La sottoscritto/a .....

Dipendente della impresa/Amministrazione/Ente .....

dichiara di aver ricevuto dal datore di lavoro copia dell'opuscolo  
**“Il lavoro al videoterminale”**.

Tale documentazione è stata fornita per ottemperare agli obblighi di informazione di cui all'art. 36 e all'art. 177 comma 1. a) del D.Lgs. 81/2008 e successive modificazioni.

Per ricevuta (firma) .....

Data .....



